

Переговорное устройство GSM

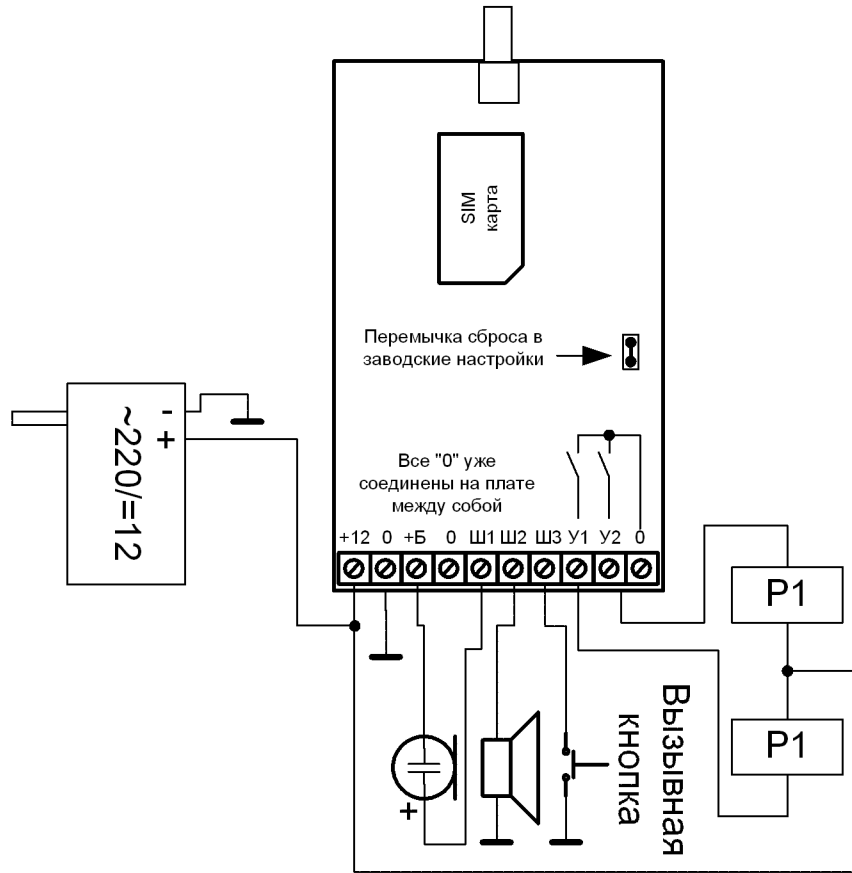


Схема электрическая подключения переговорного устройства.

Технические параметры.

Питание - от 7 до 18В постоянного тока, среднее значение 35 мА.
Максимальный импульсный ток потребления- 0,6 А.
Управление У1,У2 (открытый сток) – 300 мА, 60 В
Время дозвона при нажатии вызывной кнопки - от 7 до 10 сек.
Время разговора через GSM - не ограничивается.

Прибор имеет световые индикаторы красного и зелёного цветов.

Зелёный отображает уровень сигнала. Максимальный уровень 3 вспышки. Минимальный уровень - нет вспышек зелёного при отсутствии красного.

Красный отображает текущее состояние на различных этапах работы: а) после подачи питания: одновременное загорание на 2 сек. зелёного и красного - системный сброс, затем - 1 вспышка - ожидание включения GSM-модуля, 2 вспышки - ожидание проверки СИМ-карты, 3 вспышки - ожидание регистрации в домашней сети оператора. После регистрации, если проблем в устройстве нет, красный перестает вспыхивать.

б) одновременные вспышки зелёного и красного с частотой 1 Гц - снята перемычка, телефонная база очищена.

в) нажата вызывная кнопка и идёт дозвон – количество вспышек в серии указывает порядковый номер в телефонной базе.

Перед началом работы внимательно изучите настоящее описание, ознакомьтесь с принципом работы прибора и схемой соединений. Прибор работает с входящими и исходящими звонками. Для нормального функционирования номера пользователей должны быть без АНТИ-АОНа. Блокирование оператором входящей или исходящей связи вызовет отказ в работе. Регулярно проверяйте счёт.

Монтаж.

Установите прибор в месте, где он защищен от воздействия атмосферных осадков, механических повреждений и доступа посторонних лиц. Произведите монтаж всех линий, соблюдая полярность в соответствии со схемой соединений. Сечение линий питания - не менее 0,75 мм². Длина линий от клемм источника питания до клемм 12В и 0В - не более 1 м.

Настройка прибора.

Вставьте СИМ-карту без ПИН-кода. Подайте питание на прибор. Дождитесь (30 - 40 сек.) вспышек зелёного индикатора. С этого момента прибор зарегистрирован в GSM-сети.

Для настройки и управления прибором используются сигналы DTMF. Это тональные сигналы, которые формируются при нажатии на знаковые клавиши телефона. Они передаются от управляющего телефона

на прибор по голосовому каналу. Наличие и длительность этих сигналов можно определить, если совершить вызов на другой телефон. После подъёма трубки абонентом у него должны прослушиваться звуковые сигналы при нажатии любой цифровой клавиши на управляющем телефоне. Если сигналы не слышны, нужно включить их согласно инструкции на телефон.

Запись телефонных номеров (максимум 4). На эти номера будет идти дозвон при нажатии вызывной кнопки. Для записи сделайте вызов с нужного номера на прибор и дождитесь "подъёма трубки"+3 сек. После этого наберите на клавиатуре телефона (или виртуальных клавишах смартфона) пять знаков: #1234 - заводской пароль. Если пароль введён правильно, прозвучат три разных тональных сигнала - номер, с которого был осуществлён вызов, записан в память прибора. Сразу после этого нажать *1 (разрешить контроль кнопки и питания +13,2В).

Смена телефонного номера. Для смены номера нужно стереть все старые номера из памяти и занести новые. Стереть можно двумя способами.

Первый. Внутри прибора стоит переключатель (джампер). Для стирания: обесточить устройство, снять джампер и снова подать питание; дождаться одновременных вспышек зелёного и красного индикаторов; поставить переключатель на место.

Второй. Позвонить на прибор с первого записанного номера (мастер-номер), дождаться подъёма трубки. Нажать на клавиатуре телефона клавиши * и 0. Если команда введена правильно, прозвучат три разных тональных сигнала - номер стёрт. Положить трубку. После этого прибор перезагрузится и выйдет в сеть GSM, в течение 40 -50 сек. После стирания сделать запись телефонных номеров.

Смена пароля. Нужна для предотвращения доступа посторонним. Смена разрешена только мастер-номеру. Для смены пароля сделайте вызов на прибор и дождитесь "подъёма трубки". После этого наберите на клавиатуре знак # и текущий пароль. Если пароль не менялся, то заводской: 1234. Прозвучат 3 тональных сигнала - текущий пароль введён правильно. После этого наберите знак # и четыре любые цифры. По окончании ввода четвёртой цифры нового пароля снова прозвучат 3 тональных сигнала - запись нового пароля закончена. Запомните или запишите новый пароль. Его в дальнейшем тоже можно заменить другим или вернуть заводской.

Использование прибора.

Прибор последовательно 3 раза обзванивает записанные в него номера при нажатии на вызывную кнопку. Красный индикатор показывает сериями порядковый номер в базе. Если трубка не будет поднята за 25 сек., вызов перенаправляется на следующий телефонный номер. После подъёма трубки дозвон прекращается и возможен GSM-разговор. Время GSM-разговора не ограничено.

Если вызвать прибор с записанного номера – возможен разговор.

Нажатие клавиши телефона 3 в процессе разговора вызывает

закрывание линий У2 на землю и размыкание У1 с землёй на 1 сек. Это может быть использовано для дистанционного управления.

*1 или *2 (с мастер-номера) - разрешить или запретить контроль кнопки на линии ШЗ.

*5/*6 – уменьшить/увеличить чувствительность микрофона

*7/*8 – уменьшить/увеличить громкость динамика

Возможные неисправности.

- 1) При нажатии на вызывную кнопку красный индикатор мигает, но вызов не идёт на абонента. Причина: нет денег на счёте СИМ-карты прибора.
- 2) При нажатии на вызывную кнопку красный индикатор не мигает. Причина: не записан ни один телефонный номер, на который должен звонить прибор; обрыв кабеля на кнопку вызова.
- 3) Постоянно горит красный, дольше 5 сек. Причина: нет регистрации в домашней сети оператора, или проблемы с СИМ, или сигнал сети отсутствует.

Гарантийные обязательства.

В течение 12 месяцев со дня продажи гарантируются бесплатная настройка, ремонт или замена (по усмотрению производителя) вышедшего из строя прибора. Гарантийные обязательства распространяются на изделия, не имеющие механических повреждений или других признаков неправильной эксплуатации. Производитель данного устройства несет ответственность только в рамках гарантийных обязательств за работу самого устройства и не берет на себя ответственность за качество его установки, монтажа, сервиса сотового оператора, прохождения радиосигнала и т.д. Также производитель не несет ответственности за любой ущерб, возникший от использования устройства, как для его владельца, так и для третьих лиц.

Контактная информация.

Контакты: ИП Конон В.В., 214031, г. Смоленск, ул. генерала Паскевича, 13, 56. 89203030609, e-mail: slavitex@yandex.ru, сайт: www.slavitex.ru

Завод-изготовитель: ООО "СМД Монтаж", 214031, г. Смоленск, ул. Бабушкина, д.1.